



BOSCH

Tecnologia para a vida



Ficha técnica

Depósitos de acumulação

Stora W ... -5 (500 – 1.000 l)

Ficha Técnica

Stora W ... -5 (500 – 1.000 l)

Principais Características

- ▶ Depósitos de acumulação com uma serpentina para produção de A.Q.S.
- ▶ Acabamento com interior vitrificado de alta qualidade o que permite acumulação de água até 95 °C.
- ▶ Gama de acumulação disponível de 500 a 1000 litros.
- ▶ Serpentina dimensionada especialmente para sistemas de baixa temperatura (energia solar térmica).
- ▶ A relação altura/diâmetro, favorece a estratificação e o rendimento do acumulador.
- ▶ Isolamento otimizado de forma a reduzir as perdas de calor.
- ▶ Ânodo de magnésio de série.
- ▶ Instalação vertical.
- ▶ Fabricados de acordo com a norma DIN 4753.

Descrição Geral e Aplicabilidade

A acumulação de A.Q.S será efetuada através de depósito vertical, de elevada estratificação, favorecendo a transferência de calor, com tratamento da superfície interior em vitrificado, cumprindo os padrões de higiene mais elevados no que respeita a água de consumo.

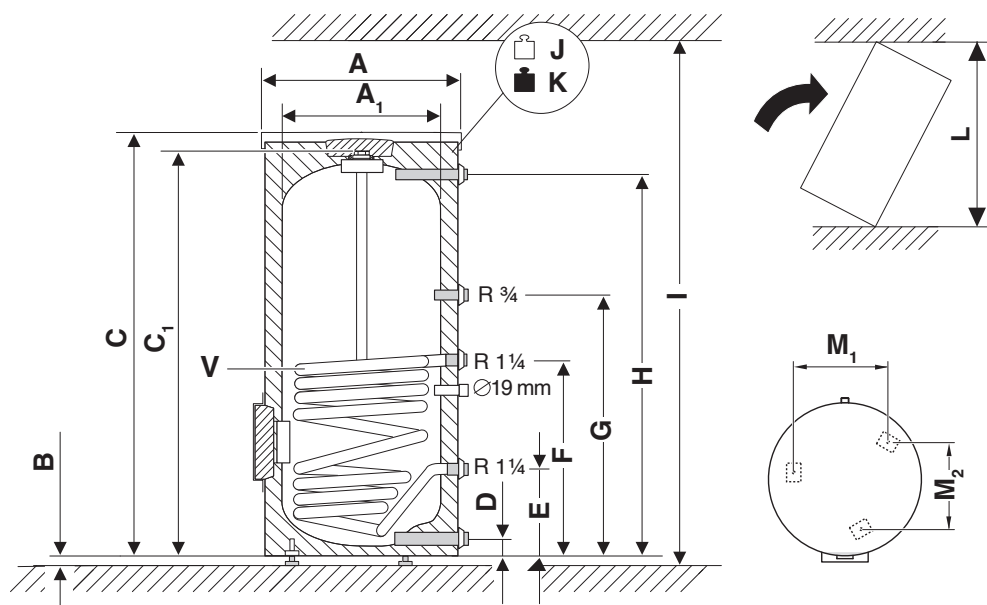
O isolamento de alta densidade será em espuma de poliuretano, com uma espessura mínima de 80 mm, favorecendo a redução de perdas térmicas (coeficiente de perdas inferior a 0,8 W/m²/K a uma temperatura de acumulação de 60°C) e capacidade de armazenamento de energia sob a forma de calor.

Terá um ânodo de proteção contra a corrosão eletrolítica em magnésio ou opcionalmente ânodo inerte. Permitirá a contínua monitorização do estado de conservação deste por meio dos sistemas de controlo Bosch (opcional).

Permitirá uma temperatura máxima de acumulação de respetivamente: 95°C quando utilizado para Aquecimento e A.Q.S.

Dados Técnicos

Dimensões

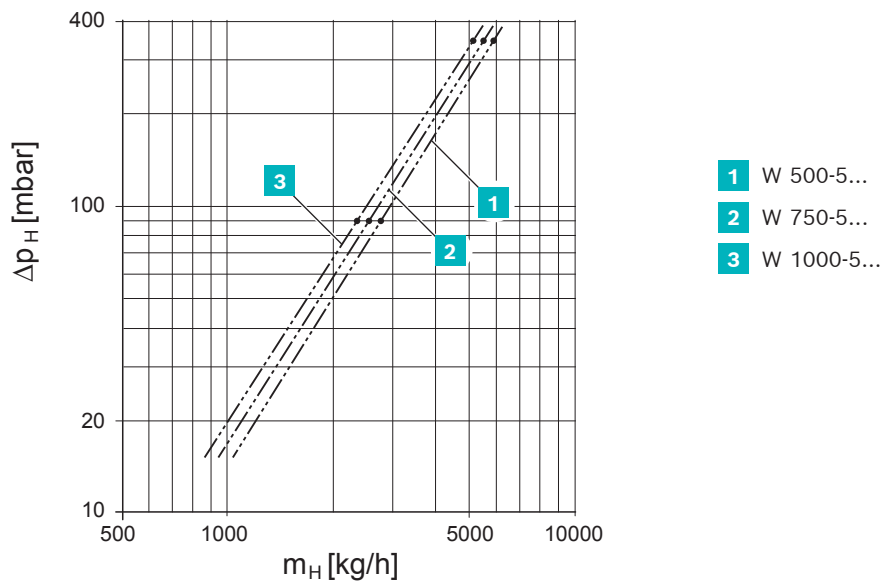


Modelos	A	A1	B	C	C1	D	E	F	G	H	I	J	K	L	M1	M2	V			
	[mm]	[mm]	[mm]	[mm]	[mm]	[mm]	[R]	[mm]	[mm]	[mm]	[R]	[mm]	[kg]	[kg]	[mm]	[mm]	[L]	[m ²]		
W 500-5 B	850	-	12	1870	-	131	1 ¼	292	928	1128	1731	1 ¼	2300	179	679	1941	450	520	17	2,2
W 500-5 C	780	-	12	1870	-	131	1 ¼	292	928	1128	1731	1 ¼	2300	174	674	1941	450	520	17	2,2
W 750-5 C	960	790	12	1920	1820	144	1 ½	314	1004	1114	1698	1 ¼	2450	241	991	1851	545	629	23,8	3
W 1000-5 C	1070	900	12	1920	1820	152	1 ½	330	1037	1147	1665	1 ½	2500	292	1279	1883	619	715	29,6	3,7

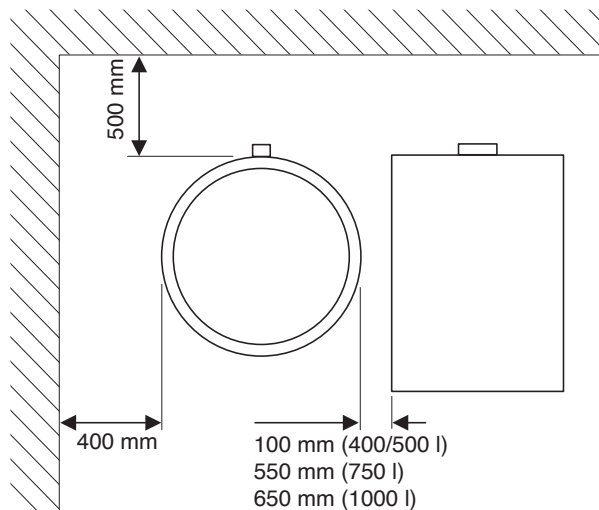
Modelos	W 500-5 B	W 500-5 C	W 750-5 C	W 1000-5 C	
Conteúdo do permutador tubular	▶[l]	17	17	23,8	29,6
Perda estática do depósito de água quente	▶[w]	78	108	115	139
Pressão nominal máxima (água fria)	▶[bar]	7,8	7,8	7,8	7,8
Pressão máx. da água de aquecimento/água sanitária	▶[bar]	10	10	10	10
Largura da passagem da porta	▶[mm]	850	780	790	900
Temp. máxima da água de aquecimento	▶[°C]	95	95	95	95
Índice de potência NL (DIN 4708)		18,2	18,2	22,5	30,4
Potência contínua (a 80 °C temp.impulsão, 45 °C temp.de saída de água quente e 10 °C temp. água fria)	▶[kW]	66,4	66,4	103,6	111,8
Caudal contínuo a 45 °C	▶[l/m]	27	27	42	46
Temp. máx. da água de aquecimento	▶[°C]	160	160	160	160
Caudal de água primário	▶[l/h]	5900	5900	5530	5150
Perdas de carga	▶[mbar]	350	350	350	350
Superfície do permutador	▶[m ²]	2,2	2,2	3	3,7

Dados Técnicos

Perdas de carga no permutador

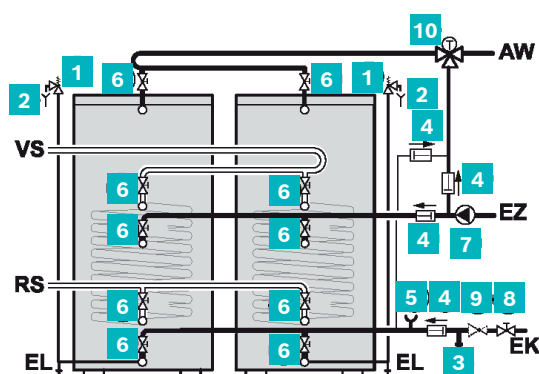


Área Técnica – Distanciamentos

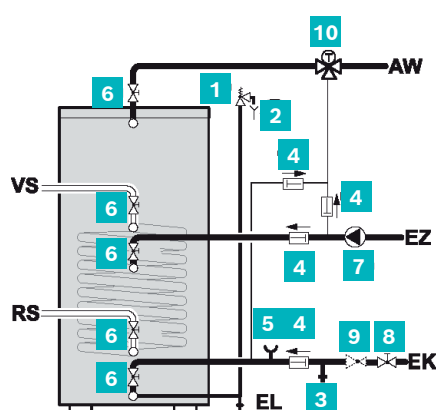


Dados Técnicos

Esquemas de Ligação



- 1 Válvula de segurança
- 2 Saída da válvula de segurança
- 3 Válvula de verificação
- 4 Válvula de retenção
- 5 Bocal do manómetro
- 6 Válvula de corte
- 7 Bomba de circulação
- 8 Válvula de corte (no local de instalação)
- 9 Redutor da pressão (se necessário, acessório)
- 10 Misturadora térmica para água quente



- AW Saída de água quente
- EL Drenagem
- EK Entrada de água fria
- EZ Entrada da circulação
- RS Retorno do acumulador
- VS Avanço do acumulador

Contacte-nos

Serviço pós-venda

Horário: Dias úteis, das 8h00 às 20h00
Tel.: 808 234 212 / 211 540 720
E-mail: servicos.posvenda@pt.bosch.com

Serviços de informação geral

Tel.: 218 500 098
E-mail: junkers@pt.bosch.com
www.junkers-bosch.pt



www.facebook.com/junkersportugal

YouTube Junkers Portugal

Tel.: 218 500 200

E-mail: bosch.industrial@pt.bosch.com

www.bosch-industrial.com/pt



Twitter @boschhvac_pt

LinkedIn Bosch Termotecnologia Comercial e Industrial Portugal

YouTube Bosch Comercial e Industrial Portugal



Bosch Termotecnologia SA

Sede, Departamento Comercial e Assistência Técnica

Av. Infante D. Henrique, Lotes 2E-3E
 1800-220 Lisboa
 Portugal

março 2022

A marca Junkers não se responsabiliza por erros tipográficos.
 Esta ficha técnica não dispensa a consulta do manual técnico de instalação.