



**BOSCH**

Tecnologia para a vida



# Ficha técnica

Depósitos de acumulação

Stora W ... -5X (500 – 1.000 l)

# Ficha Técnica

Stora W ... -5X (500 – 1.000 l)

## Principais Características

- ▶ Depósitos de acumulação sem serpentina para produção de A.Q.S.
- ▶ Acabamento com interior esmaltado de alta qualidade o que permite acumulação de água até 95 °C.
- ▶ Gama de acumulação disponível de 500 a 1000 litros.
- ▶ A relação altura/diâmetro, favorece a estratificação e o rendimento do acumulador.
- ▶ Isolamento otimizado de forma a reduzir as perdas de calor.
- ▶ Ânodo de magnésio de série.
- ▶ Ânodo Inerte (opcional).
- ▶ Resistência elétrica de 2kW (monofásico) a 9 kW (trifásico) (opcional).
- ▶ Instalação vertical.
- ▶ Fabricados de acordo com a norma DIN 4753.

## Descrição Geral e Aplicabilidade

A acumulação de A.Q.S será efetuada através de depósito vertical, de elevada estratificação, favorecendo a transferência de calor, com tratamento da superfície interior em esmalte, cumprindo os padrões de higiene mais elevados no que respeita a água de consumo.

O isolamento de alta densidade será em espuma de poliuretano, favorecendo a redução de perdas térmicas capacidade de armazenamento de energia sob a forma de calor.

Terá um ânodo de proteção contra a corrosão eletrolítica em magnésio ou opcionalmente ânodo inerte. Permitirá a contínua monitorização do estado de conservação deste por meio dos sistemas de controlo Bosch (opcional).

Possibilidade de colocação de apoio elétrico com instalação de resistência elétrica, na flange de inspeção, de 2kW monofásica, 3kW, 4,5kW, 6kW e 9kW (trifásico).

Permitirá uma temperatura máxima de acumulação de 95°C quando utilizado para Aquecimento e A.Q.S.

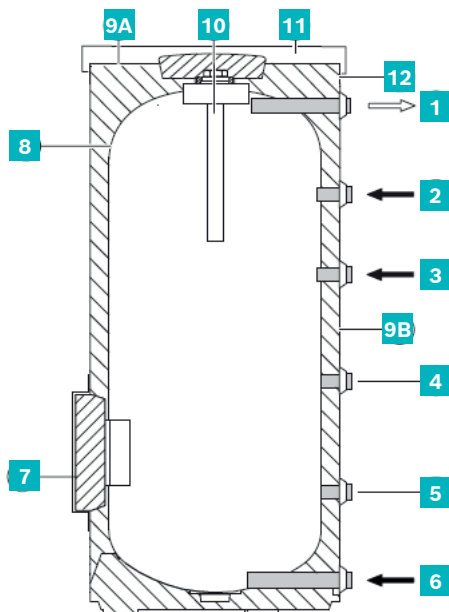
## Dados Técnicos

Modelo		W 500-5X B	W 500-5X C	W 750-5X C	W 1000-5X C
Volume útil (total)	L	500	500	768	991
Volume útil de AQS com temperatura de saída de água quente a 45°C	L	714	714	1104	1449
Volume útil de AQS com temperatura de saída de água quente a 40°C	L	833	833	1288	1690
Caudal máximo de água fria	Lts/min	50	50	77	101
Temperatura de água quente	°C	95	95	95	95
Pressão máxima de serviço da água de aquecimento	bar	10	10	10	10
Pressão máxima nominal	bar	7,8	7,8	7,8	7,8
Pressão máxima de ensaio de água quente	bar	10	10	10	10

## Perdas Térmicas

Modelo		W 500-5X B	W 500-5X C	W 750-5X C	W 1000-5X C
Volume do acumulador	L	500	500	768	991
Perdas capacidade térmicas	W	78	108	115	139
Classe de eficiência	B	C	C	C	

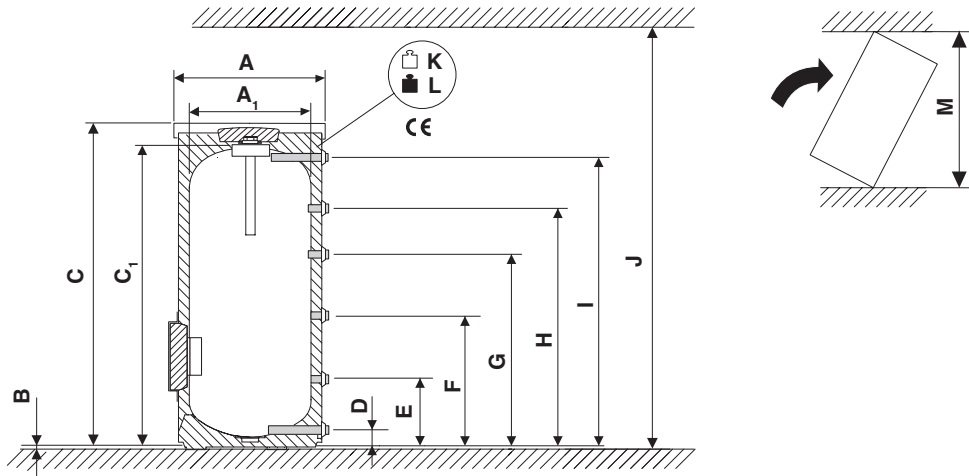
## Ligações Hidráulicas



- 1 Saída de água quente
- 2 Ligação fonte quente (entrada)
- 3 Ligação entrada (ex.: retorno de A.Q.S.)
- 4 Bainha Sonda
- 5 Bainha Sonda
- 6 Ligação água fria
- 7 Flange / abertura para manutenção
- 8 Depósito em aço vitrificado
- 9A Placa de características 500 L
- 9B Placa de características 750 L & 1000 L
- 10 Ânodo de magnésio integrado com isolamento elétrico
- 11 Tampa de revestimento
- 12 Isolamento térmico

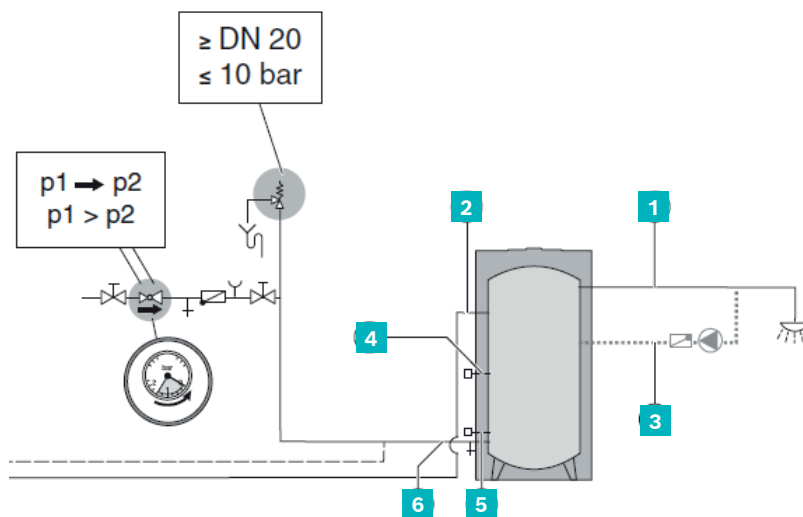
# Dados Técnicos

## Dimensões



Modelos	A	A1	B	C	C1	D		E	F	G	H		I	J	K	L	M
	[mm]	[mm]	[mm]	[mm]	[mm]	[mm]	[R]	[mm]	[mm]	[mm]	[mm]	[R]	[mm]	[mm]	[kg]	[mm]	[mm]
W 500-5 X B	850	-	12	1870	-	131	1 ¼	292	731	1128	1461	1 ¼	2300	2300	151	651	1941
W 500-5 X C	780	-	12	1870	-	131	1 ¼	292	731	1128	1461	1 ¼	2300	2300	151	651	1941
W 750-5 X C	960	790	12	1920	1820	144	1 ½	314	754	1114	1417	1 ¼	2450	2450	202	970	1851
W 1000-5 X C	1070	900	12	1920	1820	152	1 ½	330	858	1147	1377	1 ½	2500	2500	253	1244	1883

## Esquema Exemplo de Ligação Hidráulica



- 1 Saída de água quente
- 2 Ligação fonte quente (entrada)
- 3 Ligação entrada (ex.: retorno de A.Q.S.)
- 4 Bainha Sonda
- 5 Banha Sonda
- 6 Ligação água fria

# Dados Técnicos

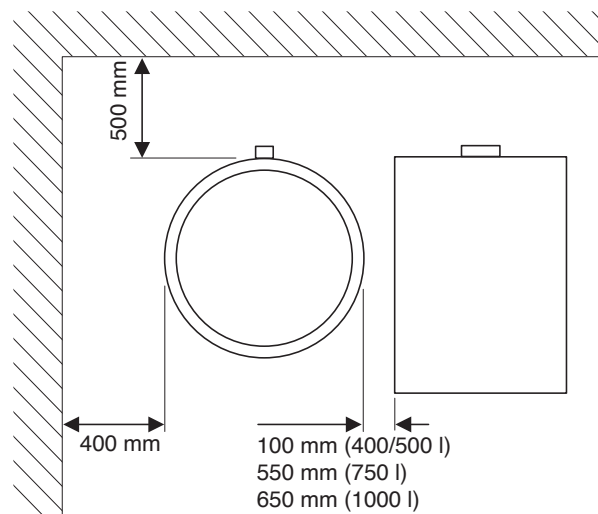
## Área Técnica – Distanciamentos

A instalação dos acumuladores de água quente deve respeitar as distâncias mínimas indicadas, de forma a realizar os trabalhos de manutenção dos mesmos, permitindo igualmente a substituição do ânodo de magnésio.

Para a instalação do acumulador de água quente, é necessário manter uma distância mínima, igual ou superior, a 250 mm em relação à cobertura e igual ou superior a 600 mm na frente do acumulador.

As distâncias mínimas apresentadas são necessárias para realizar a manutenção dos depósitos de acumulação, sem haver necessidade de os retirar do local onde estão instalados.

## Vista de cima



### Contacte-nos

#### Serviço pós-venda

**Horário:** Dias úteis, das 8h00 às 20h00  
**Tel.:** 808 234 212 / 211 540 720  
**E-mail:** [servicos.posvenda@pt.bosch.com](mailto:servicos.posvenda@pt.bosch.com)

#### Serviços de informação geral

**Tel.:** 218 500 098  
**E-mail:** [junkers@pt.bosch.com](mailto:junkers@pt.bosch.com)  
**[www.junkers-bosch.pt](http://www.junkers-bosch.pt)**



**[www.facebook.com/junkersportugal](https://www.facebook.com/junkersportugal)**

**YouTube** Junkers Portugal

**Tel.:** 218 500 200  
**E-mail:** [bosch.industrial@pt.bosch.com](mailto:bosch.industrial@pt.bosch.com)  
**[www.bosch-industrial.com/pt](http://www.bosch-industrial.com/pt)**



**Twitter** @boschhvac\_pt  
**LinkedIn** Bosch Termotecnologia Comercial e Industrial Portugal  
**YouTube** Bosch Comercial e Industrial Portugal



### Bosch Termotecnologia SA

Sede, Departamento Comercial e Assistência Técnica

Av. Infante D. Henrique, Lotes 2E-3E  
 1800-220 Lisboa  
 Portugal