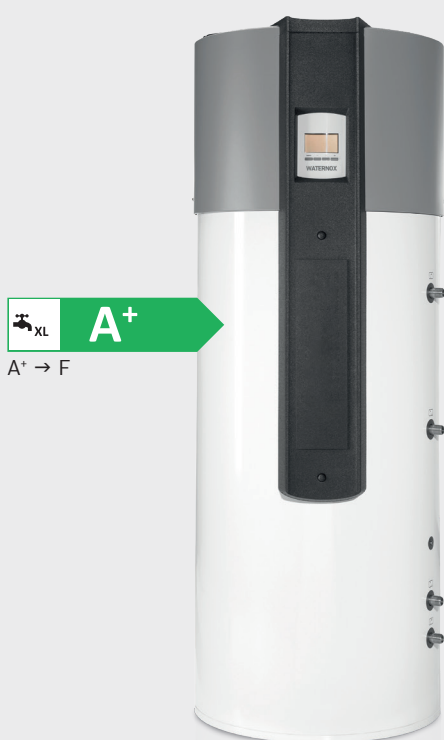


# Bombas de Calor **Waternox HP**

## Para produção de a.q.s.

As novas bombas de calor ar-água Waternox HP apresentam importantes inovações a nível de componentes, com um depósito em aço inox, um material premium de alta qualidade.



### Características principais:

Aquecimento indireto de água quente sanitária.

- ▶ Temperatura a.q.s. ajustável entre 30 °C e 70 °C.
- ▶ Depósito em aço inox duplex 2205, um material premium de alta qualidade
- ▶ Possibilidade de separar módulo do depósito; o que facilita a instalação e manutenção
- ▶ Resistência de 2kW integrada
- ▶ Tomas de ar superiores em todos os modelos
- ▶ 3 modos de operação: Manual; Programa e Full (rápido aumento de temperatura); de acordo com o perfil do cliente.
- ▶ Interface com o utilizador LCD com botões de controlo e controlo de temperatura eletrónico
- ▶ Fácil manutenção.
- ▶ Não é necessária certificação de gases fluorados para alterar o conjunto completo da Bomba de Calor.

### Vantagens



#### Conforto na produção de água quente

Os modelos possuem depósitos com e sem serpentina de 200, 250 e 300 litros que permitem uma elevada disponibilidade de água quente, de até 359 litros de a.q.s. a 40 °C (no modelo de 300 l). A ajuda do suporte elétrico (resistência integrada de 2 kW) garante água quente durante todo o ano, independentemente das condições meteorológicas.



#### Display LCD de grandes dimensões

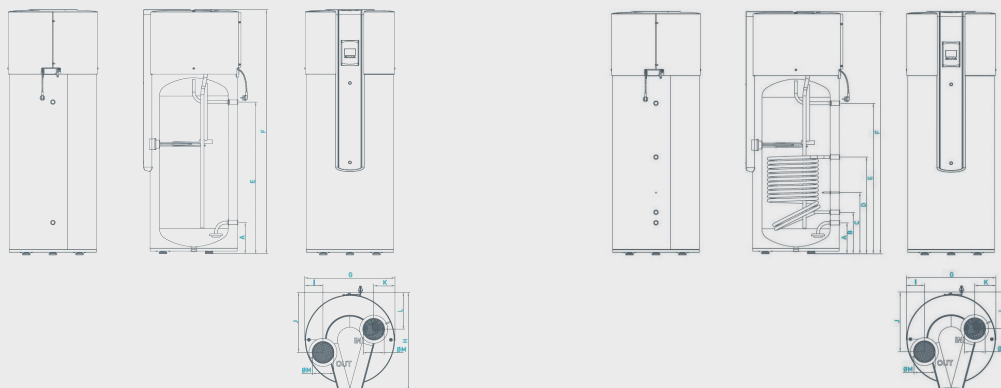
Possuem um display LCD de grandes dimensões que indica toda a informação relevante e permite um interface fácil para efetuar ajustes, programações e configurações.



#### Fácil instalação e manutenção

Possibilidade de separar o módulo do depósito, o que facilita a instalação, manutenção e o acesso às componentes da bomba de calor.

# Waternox HP



## Dados técnicos

	Unidade	WATERNOX HP 200	WATERNOX HP 200S	WATERNOX HP 250	WATERNOX HP 250S	WATERNOX HP 300	WATERNOX HP 300S
		sem serpentina	com serpentina	sem serpentina	com serpentina	sem serpentina	com serpentina
<b>Classificação Energética</b>	-	A+	A+	A+	A+	A+	A+
<b>Espectro da classe de eficiência energética</b>	-	A+→F	A+→F	A+→F	A+→F	A+→F	A+→F
<b>Perfil de Consumo</b>	-	L	L	XL	XL	XL	XL
<b>Performance - de acordo com EN16147, temperatura do ar 7 °C, aquecimento de água de 10 °C a 50 °C</b>							
<b>Coefficiente de Performance (COP)</b>	-	-	-	-	-	2,53	2,53
<b>Volume de água quente, equivalente a água à temperatura de 40 °C, disponível após aquecimento/ V40</b>	L	-	-	-	-	410	410
<b>Performance - de acordo com EN16147, temperatura do ar 14 °C, aquecimento de água de 10 °C a 55 °C</b>							
<b>Coefficiente de Performance (COP)</b>	-	3,31	3,31	3,28	3,28	3,19	3,19
<b>Volume de água quente, equivalente a água à temperatura de 40 °C, disponível após aquecimento/ V40</b>	L	243	241	304	301	359	359
<b>Ar de admissão</b>							
<b>Caudal de ar sem conduta [1ª velocidade / 2ª velocidade]</b>	m³/h	380 / 490					
<b>Caudal de ar com conduta [1ª velocidade / 2ª velocidade]</b>	m³/h	300 / 386					
<b>Diâmetro das condutas</b>	mm	160	160	160	160	160	160
<b>Temperatura de funcionamento do ar</b>	°C	-10 / 35					
<b>Água quente</b>							
<b>Volume útil</b>	L	196	193	249	244	300	297
<b>Área serpentina</b>	m²	-	0,7	-	1	-	1,2
<b>Pressão máxima da cuba</b>	bar	8					
<b>Grupo de segurança incluído</b>	bar	7					
<b>Temperatura máxima da água [BC + resistência elétrica / só BC]</b>	°C	70 / 60					
<b>Material do depósito</b>	-	DUPLEX 2205 (EN 1.4462)					
<b>Potência calorífica sem apoio elétrico suplementar</b>	kW	1,5	1,5	1,5	1,5	1,5	1,5
<b>Resistência elétrica de apoio</b>	kW	2					
<b>Material do isolamento / Espessura</b>	-	Poliuretano rígido com 70mm espessura					
<b>Características elétricas</b>							
<b>Corrente</b>	V / Hz	230 / 50					
<b>Corrente nominal [só BC / BC + resistência elétrica]</b>	A	2,6 / 11,3					
<b>Potência nominal absorvida</b>	kW	0,6					
<b>Consumo máximo, com resistência elétrica</b>	kW	2,6					
<b>Tipo de motor do ventilador</b>	-	DC					
<b>Controlador do ventilador</b>	-	Ajustável (2 velocidades)					
<b>Classe IP</b>	-	21					
<b>Generalidades</b>							
<b>Nível sonoro</b>	dB	38,5 (distância 2m a 20°C)					
<b>Dimensões</b>	A x L x P	685 x 1600 x 740		685 x 1850 x 740		685 x 2050 x 740	
<b>Fluido Frigorigéneo</b>	-	R134a					
<b>Peso vazio</b>	kg	80	96	90	112	99	123